

KOMPATIBEL MIT
ZAHNREICHEN GREIFERN

DOPPELTE DREHZAPFEN

GELENKGLIEDER
DER ART
SCARA PARTS

PM1400

[Mobiler Ausleger]

Gerät mit zahlreichen Greifern kompatibel:

Schlauchheber, Flaschenzüge, ...

Für Depalettierung, Beladen von Maschinen,
Wartung, ...

- Flüssigkeit der Gelenke
- Absolut sichere Ortsveränderungen
- Sehr gute Hantierbarkeit,
selbst in engen Umgebungen
- Energie-autonom



STEUERSTAND
MIT VORWÄRTS-/
RÜCKWÄRTSSTEUERUNG

AUTONOMES
ELEKTORAD

KOMPAKTER
GEGENGEWICHT-SOCKEL



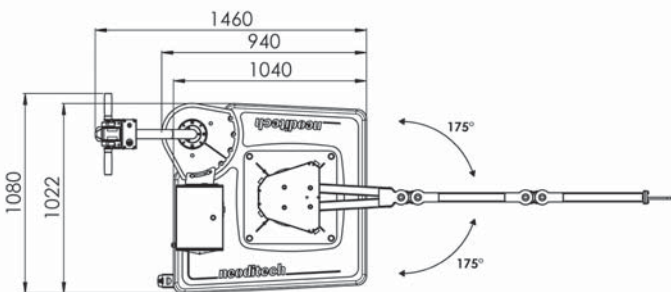
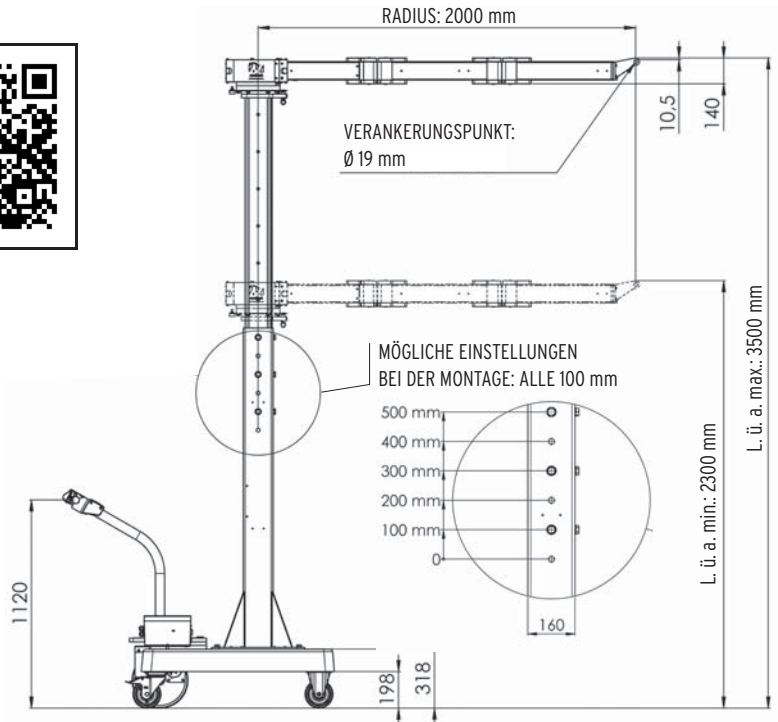
**TRAGFÄHIGKEIT
70 kg**

PM1400 Technische Daten



- Videos unter:
- Handlichkeit / Flüssigkeit
 - Kippen von Platten
 - Flaschenzug-Heben mit Magnet
 - Magnetwerkzeug Drehung / Kippen
 - Depalettierung von Säcken

Artikel-Nummer	PM1400
Anzahl der Achsen: 5	
Version: 3 Gelenkglieder, 2 doppelte Drehzapfen	
Aktionsradius: 2 m	
Tragfähigkeit in 2 m: 70 kg (einschließlich Greifer)	
Erweiterbarer vertikaler Hub, je nach Greifer	
Ausrichtung auf Drehkranz: 350°	
Flüssige horizontale manuelle Achsen	
Höhe: von 2.300 mm bis 3.500 mm (bei der Montage einstellbar)	
Gewicht des Auslegers: 950 kg	
Mobiler Sockel auf selbstfahrendem Elektrorad	
Lenker mit Steuerkopf und Sicherheits-Quetschschutz	
Steuerung Vor/Rück – Ausrichtung der Lenkstange: 270°	
Für Ortsveränderungen auf glatten Fußböden, ohne Hindernisse und Unebenheiten	
Optional:	
4 Gelenkglieder, 3 Drehzapfen	
Radius 2.670 mm	
Maximale Tragkraft 50 kg	



Energie-Autonomie	
Angaben nur Richtwerte; die genauen Werte hängen von Einsatz und Anwendung ab	
Lebensdauer der Batterien: 3.600 Ladezyklen	
Bleiakkus – 2 x 12 V – 10 Ah – mit Tiefentladungsschutz	
8 h Autonomie im Dauerbetrieb	Ladezeit: 2 h an 230-V-Steckdose
Um das hohe Energieniveau und die Lebensdauer der Batterien zu erhalten, sollte unbedingt Erhaltungsladung vorgesehen werden.	
Verbrauchen Sie niemals mehr als 80 % der Energie	

Nr. der Ausgabe: PM1400-DE-APRIL/2018. Abbildungen unverbindlich. Trotz eingehender Sorgfalt und Kontrolle sind Fehler nicht ausgeschlossen, wofür der Verfassers nicht haftet.
 DESIGN / www.freddy-joncheray.com